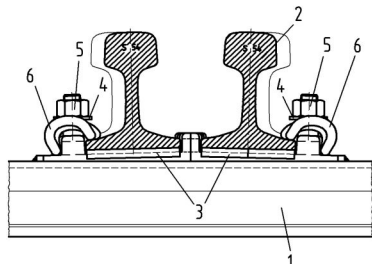


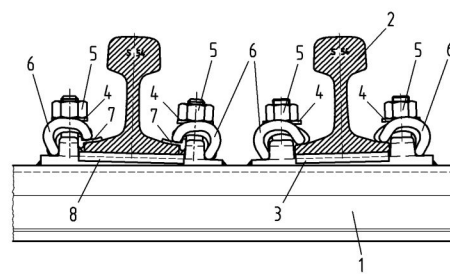
Ohne Isolierung

Alternative: beidseitige bzw. einseitige Isolierung der Fahrsschienen

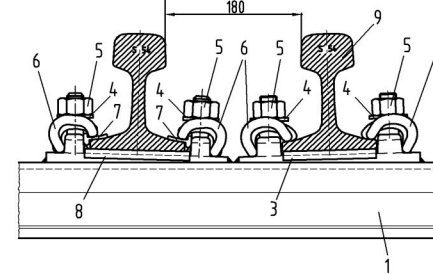
A-A 1:5



B-B 1:5



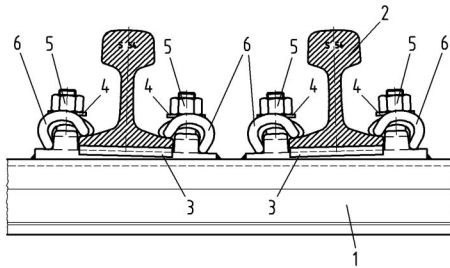
C-C 1:5



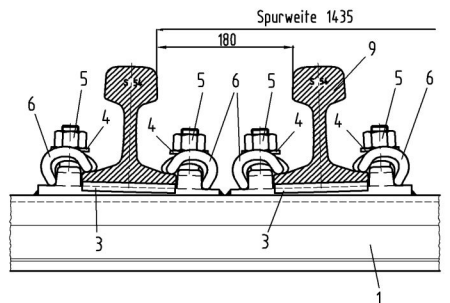
Bemerkungen:

- Führungen und Fangvorrichtungen sind gemäß Ril 820.2040 herzustellen.
- Stoßlückenweite zwischen Führung und Fangvorrichtung 20 mm.
- Senkrechter Trennschnitt an beiden Enden der Fangvorrichtung.
- alle Schnittkanten sind zu entgraten.
- Führungsschienen sind zu trennen
 - über den beweglichen Fugen
 - an den Fugen zu den Widerlagern
- Verlegelücken nach Ril 820.2040 Tabelle 4

B-B 1:5



C-C 1:5



{9139046035}

Pos.	Stück	Stück	Stück	Benennung	Kurzbezeichnung	Zeichnungs-Nr.	Gewicht kg/Stück	Material Nr.																								
9	-	-	-	Schiene (Führung)	S 49	log 49.10.0001	-	489 487																								
8	2	2	2	Schiene (Führung)	S 54	log 54.10.0001	-	489 472																								
7	4	4	4	Zwischenlage	Zw 697	log 54.35.1603	-	499 379																								
6	6	6	6	Isolierwinkel	Iw 16	log 55.1001	-	500 075																								
5	6	6	6	Spannklemme	Skl 12	log 30.1003	0.520	491 552																								
4	6	6	6	Hakenschraube mit Mutter	Hs32 ⁻⁵⁵ + Mu M22	log 40.3001	0.469	491 349																								
3	2	2	2	Unterlegscheibe	Uls 6	log 40.9000	0.042	495 699																								
2	2	2	2	Zwischenlage	Zw 691	log 54.35.1602	0.105	499 352																								
1	1	1	1	Schiene (Fangvorrichtung)	S 49 (L=5170 mm)	log 49.10.0001	255,553	499 379																								
				Schiene (Fangvorrichtung)	S 54 (L=5170 mm)	log 54.10.0001	281,972	489 472																								
				Stahltragschwelle (aufgeplatet)	-	log 54.15.5501	-	-																								
Material-Nr.	854.649	854.650	854.651	854.652	854.653	854.654	854.655	854.657	854.658	854.659	854.660	854.661	854.662	854.663	854.664	854.665	854.666	854.667	854.668	854.669	854.689	854.690	854.691	854.692	854.693	854.694	854.695	854.696				
Schwellen-Nummer	s 54.209	s 54.208	s 54.207	s 54.206	s 54.205	s 54.204	s 54.203	s 54.202	s 54.201	s 54.200	s 54.209	s 54.208	s 54.207	s 54.206	s 54.205	s 54.204	s 54.203	s 54.202	s 54.201	s 54.200	s 54.209	s 54.208	s 54.207	s 54.206	s 54.205	s 54.204	s 54.203	s 54.202	s 54.201	s 54.200		
	beidseitige Isolierung						einseitige Isolierung						ohne Isolierung																			
(Verwendungsbereich)	Führungen u. Fangvorrichtung nach Ril 820.2040						EBA						Freigabe als Regelbauart						log 54.06.2061													
CAD-Zeichnung	Nicht von Hand ändern						Zul. Abw.						Name: Weinmann, Dr. Kuhlken						Gewicht: Material-Nr.													
	Bereitstellung						Datum: 04.10.06						Name: Weinmann, Dr. Kuhlken						Führungen u. Fangvorrichtung S54/S49 beidseitig auf Stahltragschwelle													
	Zust.						Änderung						Datum						Name													